

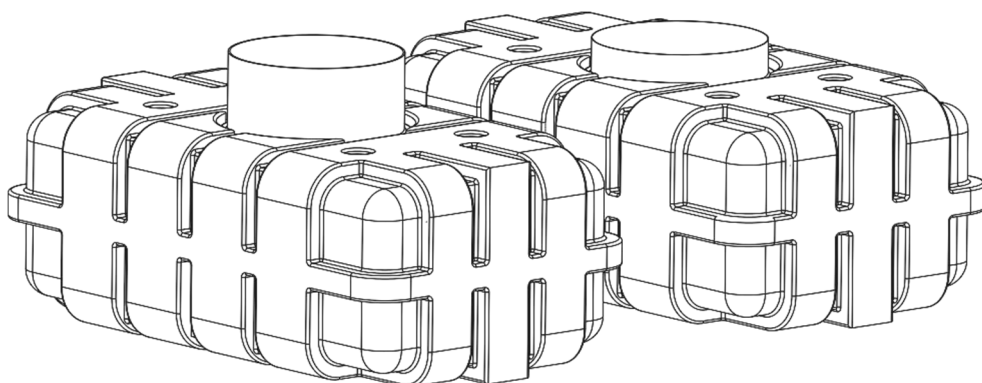
Návod k instalaci

Podzemní nádrž na dešťovou vodu z polyetylenu

Konstrukční řada Ozeanis plochá nádrž

1 700 l / 3 400 l DUO / 5 100 l TRIO

Verze 12-2020



Obsah

1. Přehled objemů, rozměrů, hmotností.....	2
2. Všeobecně.....	3
2.1 Bezpečnost.....	3
2.2 Povinnost označování.....	3
2.3 O tomto návodu.....	3
2.4 Všeobecné pokyny k podzemním nádržím.....	3
2.5 Právní situace / úřední podmínky.....	4
2.6 Odpovědnost.....	4
3. Výběr stanoviště a podmínky v místě instalace.....	4
3.1 Půdní poměry.....	4
3.2 Stavební jáma.....	4
3.3 Stupeň účinnosti poklopů.....	5
3.4 Zvláštní instalační situace.....	6
4. Zásypový materiál.....	7
4.1 Pro oblast jámy okolo nádrže.....	7
5. Provedení a časový průběh instalace.....	7
5.1 Instalace v pochozím a nepochozím provedení.....	8
6. Údržba a čištění.....	8
7. Spojení několika nádrží jako vícenádržňová cisterna.....	9
7.1 Ozeanis 3 400 I DUO / Ozeanis 5 100 I TRIO.....	9
8. Umístění přítoku, odtoku a přívodního potrubí.....	10

1. Přehled objemů, rozměrů, hmotností v prázdném stavu

Konstrukční řada Ozeanis plochá nádrž

Tabulka 1: Přehled objemů, rozměrů, hmotností v prázdném stavu

Objem	Rozměry d x š x v	Hmotnost v prázdném stavu
Ozeanis plochá nádrž 1 700 litrů	2100 x 1200 x 1025 mm	cca 85 kg

Údaje o hmotnosti bez výbavy

2. Všeobecné pokyny k podzemním nádržím

2.1 Bezpečnost

Během všech prací je třeba dodržovat příslušné předpisy BOZP podle BGV C22

Obzvláště při přecházení nádrží je za účelem zajištění nutná přítomnost druhé osoby.

Před zahájením prací a údržby je třeba zařízení odstavit mimo provoz a zajistit proti zapnutí nepovolanými osobami.

Víko nádrže je nutno udržovat stále zavřené, vyjma doby během prací v nádrži, jinak hrozí nejvyšší nebezpečí úrazu.

Firma Nautilus Wassersysteme GmbH & Co KG nabízí rozsáhlý sortiment příslušenství, které je navzájem kompatibilní a lze z něj vybudovat kompletní systémy. Použití jiného příslušenství může vést k tomu, že dojde ke zhoršení funkčnosti zařízení a ke ztrátě odpovědnosti za škody z toho vyplývající.

2.2 Povinnost označování

Všechna vedení a odběrová místa užitkové vody je nutné označit písemně nebo obrázkem „**Užitková voda**“

(DIN 1988 část 2, odst. 3.3.2.), aby bylo i po letech

zamezeno mylnému spojení se sítí pitné vody. I v případě správného označení může ještě dojít k záměnám, například u dětí. Proto musí být na všech odběrných místech užitkové vody – instalovány ventily s **dětskou pojistkou**.

2.3 O tomto návodu

Před instalací nádrží a jejich uvedením do provozu si prosím pečlivě přečtěte celý tento návod. Přitom je nutné bezpodmínečně dodržovat popsané body. Pokud bylo zakoupeno další doplňkové zboží, jsou zvláštní návody k instalaci případně vloženy do přepravního obalu (podle produktu).

Tento návod prosím dobře uschovejte, abyste jej mohli případně použít i v budoucnu.

2.4 Všeobecné pokyny k podzemním nádržím

Podzemní nádrže se vyrábějí metodou tzv. rotační sintrace (rotačního spékání) plastu polyetylenu jako jediný kus (monolitický), tzn. bez svarů nebo podobných spojů. Materiál je odolný proti téměř všem chemikáliím, biologicky nezávadný a vhodný pro styk s potravinami.



Nádrže jsou určeny výhradně pro podzemní instalaci. Nadzemní plnění je nepřipustné.



Nádrž a její nástavbové části je nutné bezpodmínečně zkontrolovat, zda nejsou poškozeny. Případné škody způsobené během přepravy je nutné přepravci oznámit písemně při převjímcce zboží.



Respektování údajů tohoto návodu je součástí záručních podmínek. Při nedodržení jakýkoliv záruční nárok zaniká.



Pokud jsou použity kryty a/nebo nástavce hřídele, které nebyly zakoupeny, uvedeny nebo definovány výrobcem, může za určitých okolností záruka zaniknout, protože nemusí být poskytnuta shoda nebo mohou být překročeny výšky atd.

2.5 Právní situace / úřední podmínky

Instalace a provoz zařízení na využívání dešťové vody zpravidla nepodléhá úřednímu schválení, existuje pouze oznamovací povinnost. Přesto je nutné se u příslušného úřadu (stavební úřad, vodárny) informovat o podrobnostech, ale také o možnostech podpory. Při výrobě a instalaci zařízení na využití dešťové vody je nutné respektovat příslušné normy jako DIN 1989; DIN 1986; DIN 18196; ENV 1046; DIN 4124; ATV-DVWK A127, podle jejichž obsahu se zařízení společnosti Nautilus Wassersysteme GmbH & Co KG a tento návod řídí.

2.6 Odpovědnost

Výrobce není odpovědný za škody způsobené:

- Nesprávným výběrem stanoviště
- Chybami při instalaci a utěsnění
- Spodní, vrstevní a nahromaděnou vodou
- Použitím pro jiný účel



Tento návod nemůže obsáhnout všechny zvláštnosti a podrobnosti instalace zařízení na využívání dešťové vody.

Pro veškeré rozměrové a objemové údaje, které jsou uvedeny v našich katalogích, montážních návodech a jiných dokumentacích si vyhrajujeme toleranci +/- 3 %. Užitený objem podzemní nádrže může, v závislosti na jejím vybavení, činit až o 10 % méně, než je jmenovitý objem. Omyly a změny čísla zboží jednotlivých produktů jsou v rámci technického zdokonalování vyhrazeny.

3. Výběr stanoviště a podmínky v místě instalace

3.1 Půdní

poměry

Podklad musí mít dostatečnou nosnost a okolní zemina musí být propustná pro vodu (pro určení fyzikálních vlastností dané půdy by měl být u místního stavebního úřadu vyžádán posudek pro danou půdu). Zvláštnosti v případě spodní a vrstevní vody: Viz níže.

3.2 Stavební

jáma

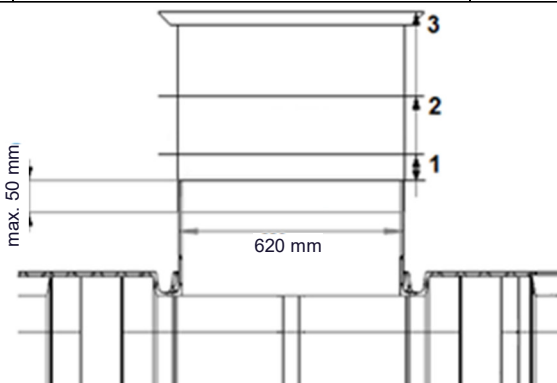
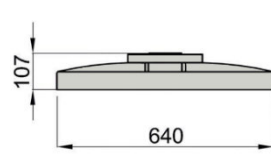
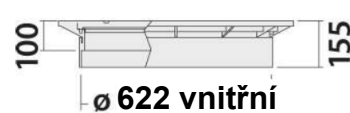
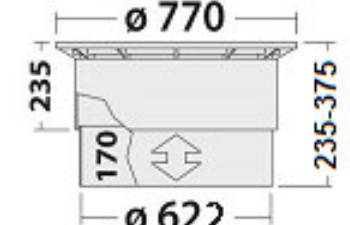
Pro stavební jámu musí být k dispozici dostatečně velká plocha, aby bylo možné dodržet šířky pracovního prostoru a úhel svahu. Doporučuje se šířka pracovního prostoru 200 mm, aby se zaručilo bezproblémové zhutnění zásypového materiálu. Do hloubky jámy 1 250 mm může být stavební jáma postavena bez úhlu svahu. Od hloubky jámy >1 250 mm se musí založit svah podle DIN 4124. **Maximální výška překrytí zeminou (VPZ) je 564 mm, vztažená k horní straně nádrže bez nástavce kopule („výška ramena“)** (==> **Tabulka 2 na straně 5**). Při celoročním používání zařízení na využití dešťové vody je třeba dbát na mrazuvzdornou instalaci. Bezmrázovou hloubku stanovenou pro Váš region můžete zjistit u příslušného úřadu.

Tabulka 2: Překrytí zeminou *vztaženo k vrcholu nádrže bez kopule (==> viz obrázek 2)

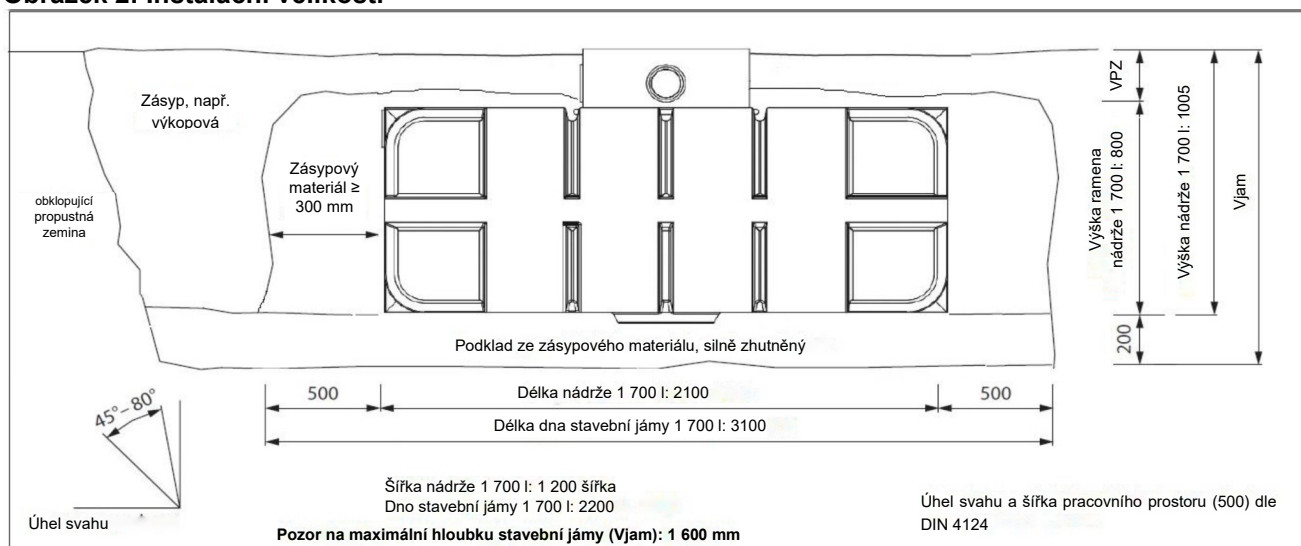
Výška překrytí zeminou (VPZ)*	
Poklop	Ozeanis plochá nádrž 1 700 l
Poklop Basic	205 mm

Poklop z PE	305 mm
Teleskopický segment	564 mm (max. překrytí zeminou)

3.3 Stupeň účinnosti poklopů

Tabulka 3. Stupeň účinnosti poklopů		
Nasazovací víko 35.0000.0029	1. Poklop z PE lze zatížit do 200 kg 95.0050.0070	2. Teleskopický segment z PE lze zatížit do 200 kg 95.0050.0071
 <p>Účinná výška = V z nádrž_1500</p> <p style="text-align: right;">Plochá</p>		
	<p style="text-align: center;">1</p>  <p>V z = 105 mm</p>	<p style="text-align: center;">2</p>  <p>V z max. = 325 mm V z min. = 185 mm</p>
Popis poklopů		
<p>Bez dětské pojistky Nepochozí</p>	<p>Pochozí Dětská pojistka</p>	<p>Díky plynulému nastavení výšky se může měnit účinná výška mezi 185 a 325 mm. Další snížení účinné výšky je možné zkrácením dílů segmentu. Zvýšení účinné výšky je možné snížením překrytí.</p> <p>Pochozí Dětská pojistka</p>

Obrázek 2: Instalační velikosti



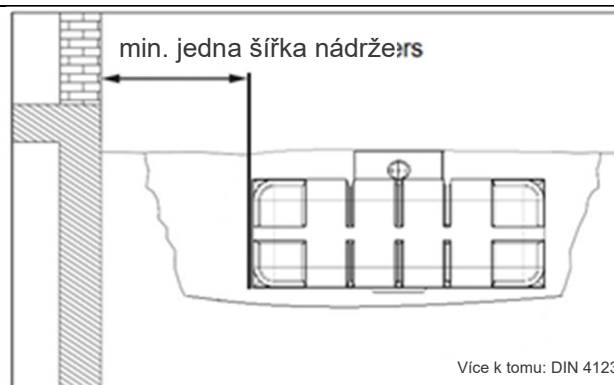
Jak u nástavce kopule ploché nádrže, tak i u poklopů nádrží se mohou vyskytnout výrobně podmíněné rozměrové tolerance. U možných kombinací dvou produktů, které se nachází na horní mezi tolerance, může být přímo při instalaci zapotřebí ubrat materiál. To se může provést opatrným uchopením nástavce kopule nebo příslušného poklopu!

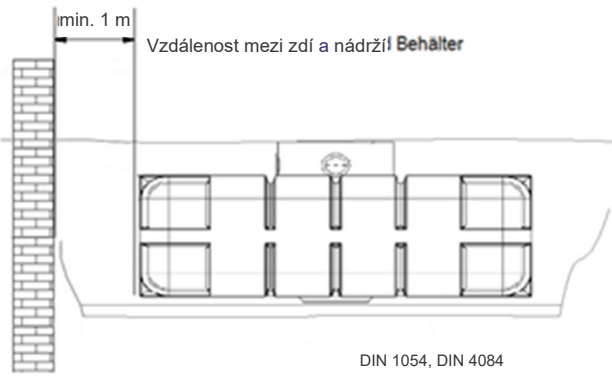

3.4 Zvláštní instalační situace

Tabulka 4

3.4.1 Poloha vůči budovám

Nádrže nesmí být nijak zastavěny a nemůže se na ně přenášet zatížení způsobené budovou, popř. základů. Vzdálenost od budov musí odpovídat alespoň jedné šířce nádrže.



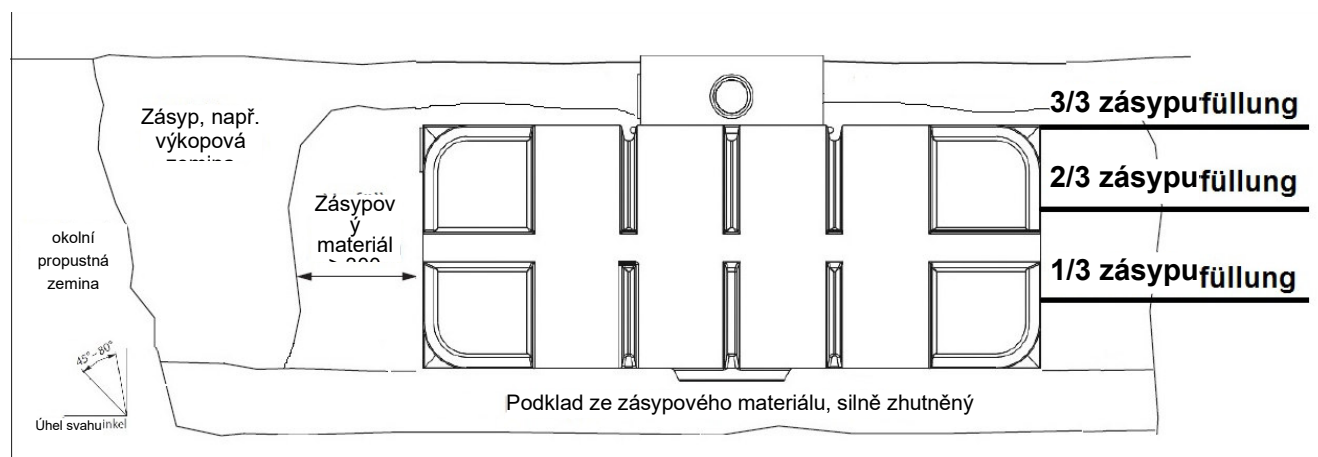
<p>3.4.2 Poloha ve svahu</p> <p>Pokud jde o polohu ve svahu, je nutná obhlídka terénu, zda nehrozí nebezpečí sesuvů zeminy. Při instalaci nádrže v bezprostřední blízkosti (< 5 m) svahu, kopce nebo náspu je potřeba provést stabilizaci svahu opěrnou zdí podle statického výpočtu, která absorbuje tlak zeminy. Zeď musí přecházet přes rozměry nádrže ve všech směrech o min. 0,5 m a být vzdálená od nádrže minimálně 1 m. Další informace k tomu získáte u příslušného úřadu nebo u místních stavebních firem.</p>	
<p>3.4.3 Dopravní plochy</p> <p>Nádrže nejsou pojezdové. Jsou určeny pouze pro dopravní plochy třídy A dle EN 124 (cyklisté, chodci)</p>	
<p>3.4.4 Instalace při výskytu spodní či vrstevní vody, příp. soudržné zeminy</p> <p>Je nutné se vyvarovat instalace nádrží v soudržné zemině (jíl, hlína atd.) a v místech s dočasným výskytem spodní vody, vrstevní vody či nahromaděné vody.</p> <p>Dále je třeba zohlednit existenci stromových porostů, stávajících vedení, proudů spodní vody atd., aby se vyloučilo možné poškození nebo hrozící nebezpečí.</p>	

4. Zásypový materiál

4.1 Pro oblast jámy okolo nádrže

Pro zásypový materiál musí být charakteristická soudržná pevnost, dobrá zhutnitelnost, propustnost vody a vzduchu, jakož i mrazuvzdornost a nesmí obsahovat žádné špičaté složky. Tyto požadavky splňují např. oblázkový štěrk, štěrkové směsi **bez drti**, s velikostí zrn 4 mm až 16 mm. (Zeptejte se svého prodejce stavebnin). Použití výkopové zeminy nebo jako „výplňový písek“ označovaných materiálů v mnoha případech nesplňuje výše uvedené podmínky a je tudíž nepřijatelné.

5. Provedení a časový průběh instalace



Obrázek 4: Provedení instalace na příkladu ploché nádrže Ozeanis 1 700 l s poklopem nádrže Basic



Vytvoří se vrstvy po 100 mm a zhutní se ručním dusadlem (15 kg) ve třech pracovních cyklech na každou vrstvu! Použití strojů není přípustné! Zajílování zásypového materiálu je v zásadě zakázáno!

5.1 Instalace v pochozím a nepochozím provedení

Pro **přípravu na usazení** podzemní nádrže se ve vykopané jámě vytvoří **podklad ze zásypového materiálu** (o síle 200 mm): nasypou se jednotlivé vrstvy o výšce 100 mm a silně se zhutní (ve 3 pracovních cyklech ručním dusadlem 15 kg na každou vrstvu). Plocha musí být v horizontálním směru dokonale vodorovná.

- Nádrž a její nastavbové části je nutné zkontrolovat, zda nejsou **poškozeny**.
- **Usazení podzemní nádrže** se musí provést tak, že je nutné ji bez nárazů (např. za pomoci pásů nebo lan) spustit do jámy a opatrně usadit na podklad. Je nutné dbát na to, aby se pro upevnění nebo zvedání použila pouze k tomu určená jeřábová oka. Narážení do vyčnívajících částí nádrže (např. nátrubků) nebo jiných montážních dílů není přípustné!
- **Nasadí se poklop nádrže, popř. šachty** a vyrovná se. Použít se smí pouze poklopy šachet od výrobce nádrže.
- Pro **stabilizaci podzemní nádrže** je nutné ji naplnit asi do výše 50 cm vodou.
- **Zасыпání/zhutnění ve spodní části výkopu** se provádí ve 3 pracovních krocích, přitom je nádrž naplněna z 1/3 vodou a zvenku je nanášen ve stejné výšce zásypový materiál. Zásypový materiál se zhutní ručním dusadlem 15 kg. **Strojní zhutnění a zajílování zásypového materiálu není přípustné!** Během zasypávání a zhutňování je nutné neustále sledovat, zda nejsou na **nádrži** viditelné deformace nebo jiné příznaky příliš nerovnoměrného zhutňování.
- Po zasypání/zhutnění dolní části jámy se provede instalace **přítokového potrubí a vyprazdňovací trubky** se spádem (min. 1 %) k nádrži, jakož i **odtokového potrubí** se spádem (min. 1 %, stejný nebo silnější než u přítoku) směrem od nádrže. Odtokové potrubí nádrže může být napojeno na stávající kanalizaci nebo za ní napojený vsakovací systém. Pokud je odtokové potrubí napojeno na vsakování, musí být toto nejméně ve vzdálenosti 3 m od nádrže.

- **Odtokové vedení retenční ploché nádrže Ozeanis:** U této varianty vybavení je odtokové vedení připojeno ve spodní části jámy již během zasypávání/zhutňování (viz nahore)
- Podzemní nádrž se poté až po spodní hranu přípojek **naplní vodou**.
- Při **zasypávání/zhutňování do výšky asi 200 mm pod úroveň terénu** se postupuje stejně, jak je popsáno pro spodní část výkopu. Přitom se nesmí zapomenout na následující: Před zasypáním/zhutněním okolo přípojek je nutné překontrolovat, zda se tato část nedeformuje a dobře sedí!
- **Zbývající zásyp** lze provést ornici nebo zeminou z výkopu (nesmí být vazný, jílovitý ani hlinitý).

6. Údržba a čištění

Pravidelné prohlídky a údržba zaručí vyšší funkční bezpečnost a životnost Vaší nádrže na dešťovou vodu. Čištění nádrže a také filtračních vložek by se mělo provádět v pravidelných intervalech. Četnost intervalů údržby je dána místní situací, a záleží na uvážení provozovatele.

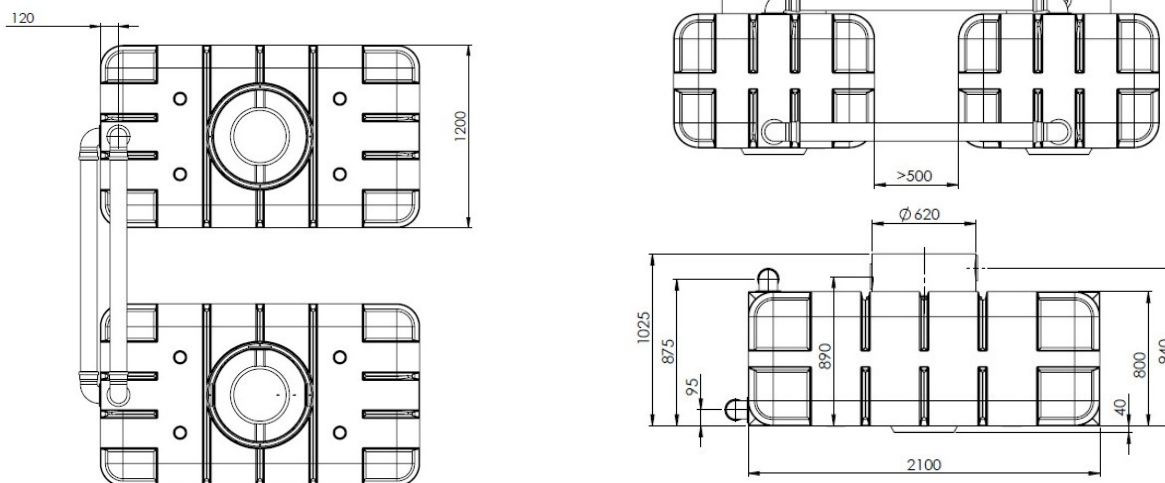
Pro plastové poklopy platí: V případě potřeby vyčistit záchytné pískové kroužky a šroubovací vložky, šrouby a vložky namazat. Poklopy je nutné pravidelně kontrolovat, zda bezpečně doléhají / jsou zabezpečeny proti přístupu dětí.

7. Spojení několika nádrží jako vícenádržové zařízení

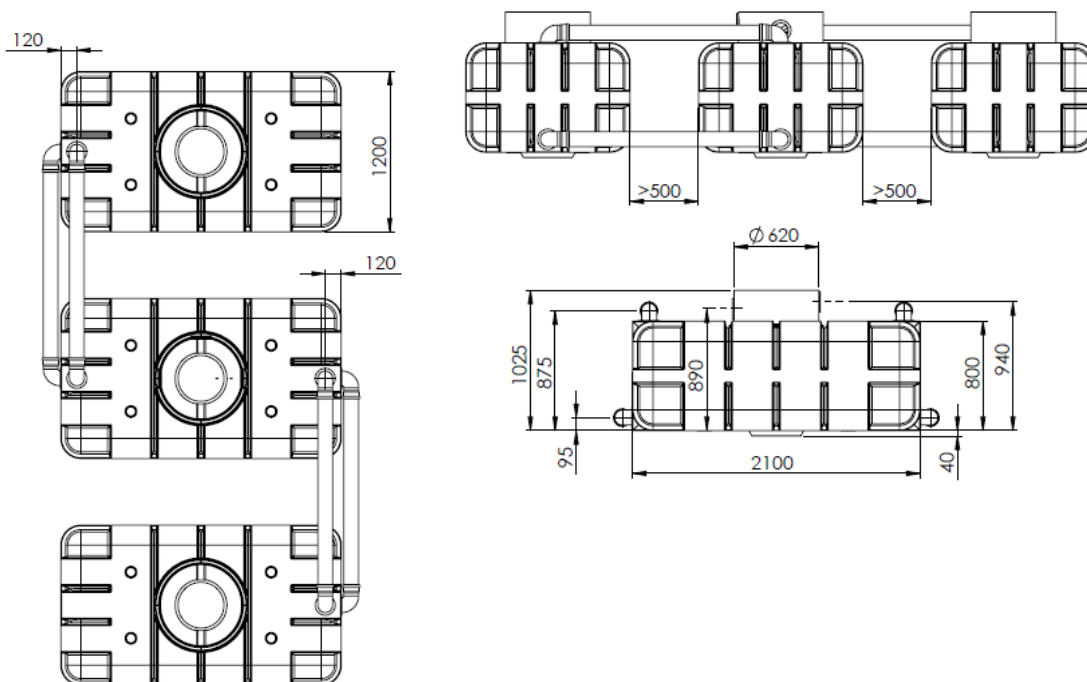
7.1 Ozeanis 3 400 I DUO / Ozeanis 5 100 I TRIO

Spojení dvou nebo několika nádrží 1 700 I do vícenádržové cisterny se provádí na rovných plochách ve spodní části a na horní straně nádrže pomocí spojovací sady kanalizačních trubek (zajistí zákazník). Spojovací sada obsahuje 4 (u 5 100 I 8) speciální těsnění DN 100 a kotoučovou pilu pro vrtání otvorů (zajistí zákazník). Doporučené umístění připojovacího a odvětrávacího otvoru je označeno vrtnými body na ploché nádrži. Kanalizační trubky musí být do nádrží nasunuty minimálně 200 mm. Doporučuje se použít kolena, aby se při případné dodatečné instalaci podzemní nádrže nedeformovaly spojovací trubky. Je nutné dbát na to, aby byla vzdálenost mezi dvěma nádržemi minimálně 0,5 m.

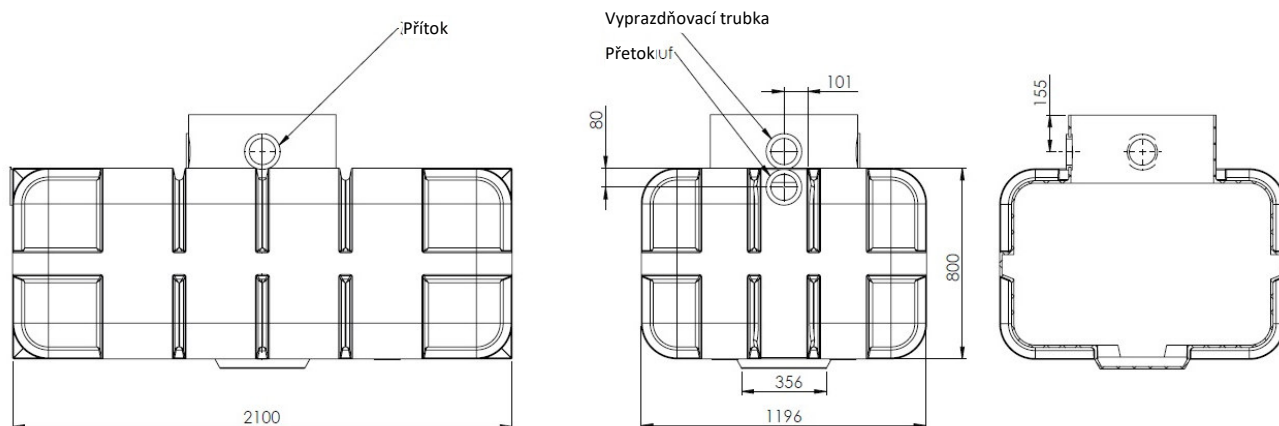
► Ozeanis 3 400 I DUO (příklad provedení)



► Ozeanis 5 100 I TRIO (příklad provedení)



8. Umístění přítoku, odtoku a přívodního potrubí



U variant nádrží s již namontovaným filtrem se mohou pozice otvorů mírně lišit. Dbejte prosím hodnot uvedených ve specifických technických výkresech.



Všechny přípojky nádrží, filtrů a spojovacích prvků jsou dimenzovány na průměr DN 100/110.